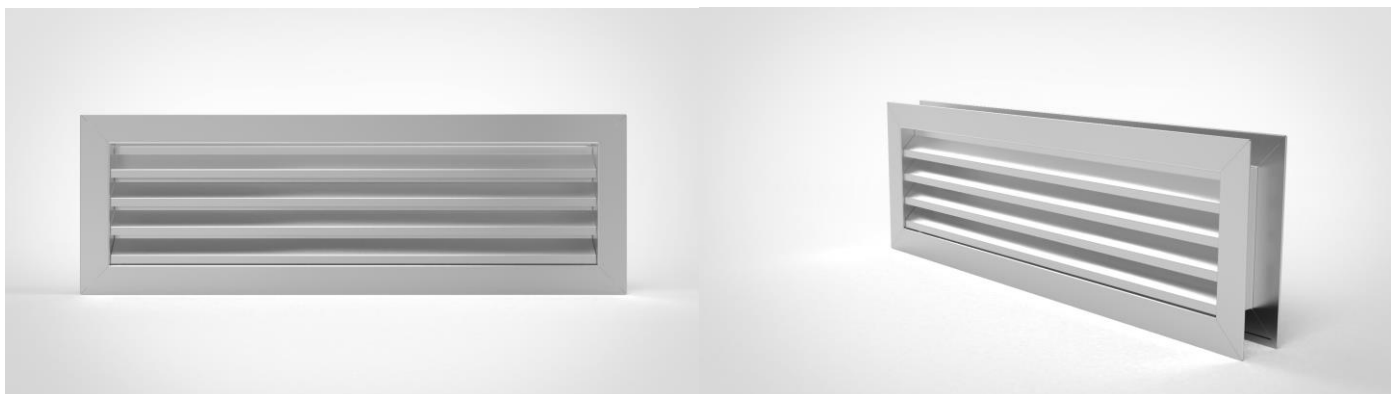


Łany 2024

Kratka wentylacyjna drzwiowa przepływowa, transferowa **KWD 440 x 120 mm, Aef 220 cm² (0,022 m²)** **Stal kwasoodporna 0H18N9 (304L, 1.4304)**



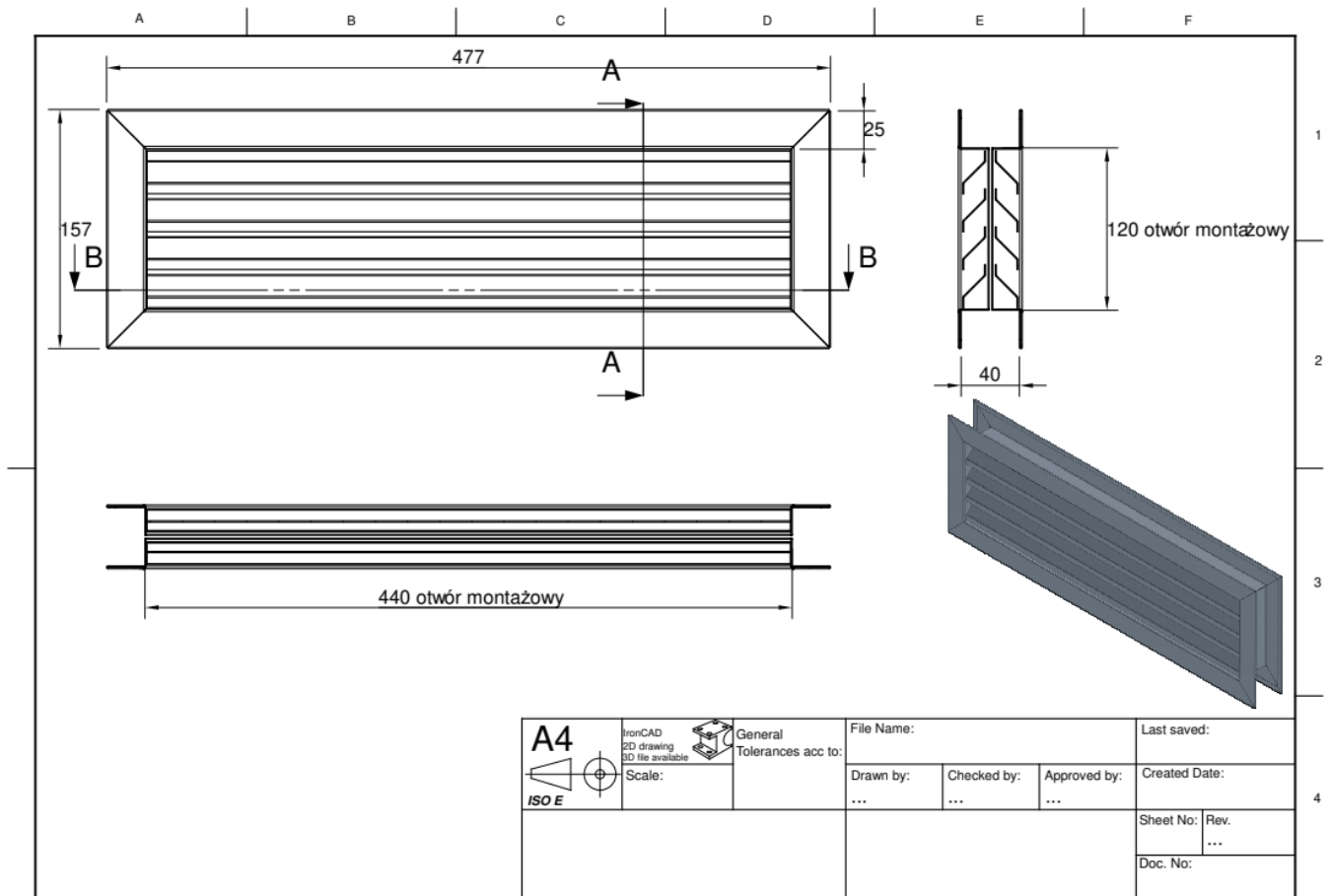
Kratka drzwiowa przepływowa, transferowa, umożliwiająca przepływ powietrza w celu napowietrzenia pomieszczenia lub wyrównania ciśnienia pomiędzy pomieszczeniami, zapewniająca dyskrecję, nieprzezierna.

Właściwości produktu:

Parametry produktu: wymiary, powierzchnia czynna	Otwór montażowy [mm]: L x H 440 x 120 Rozmiar zewnętrzny: L+37 x H+37 mm Grubość: D \geq 40 mm Aef: 220 cm ² (0,022 m ²)
Opis produktu	Kratka drzwiowa przepływowa umożliwiająca transfer powietrza w celu napowietrzenia pomieszczenia lub wyrównania ciśnienia pomiędzy pomieszczeniami, zapewniająca dyskrecję.
Materiał wykonania	Stal kwasoodporna 0H18N9 (304, 1.4301)
Zastosowanie	Produkt przeznaczony do montażu w drzwiach między pomieszczeniami lub w drzwiach zewnętrznych. Można montować w bramie garażowej.
Atest	Atest Higieniczny NIZP PZH_PIB B.BK.60112.0251.2022-2
Producent	Produkt wykonany w Polsce
Gwarancja	Gwarancja 5 lat
Opcje produktu	Rozmiary na zamówienie. Indywidualny kolor z palety RAL. Możliwość zamówienia produktu do różnych grubości drzwi Możliwość zamówienia produktu z innych metali: stal kwasoodporna 316L (1.4404), stal ocynkowana, aluminium, miedź, mosiądz
Montaż	Za pomocą ramki montażowej

Łany 2024

Kratka wentylacyjna drzwiowa przepływowa, transferowa
KWD 440 x 120 mm, Aef 220 cm² (0,022 m²)
Stal kwasoodporna 0H18N9 (304L, 1.4304)



This document and its contents are the exclusive property of "Company", and may not be copied, reproduced, transmitted or communicated to a third part, or used for any purpose without written permission.