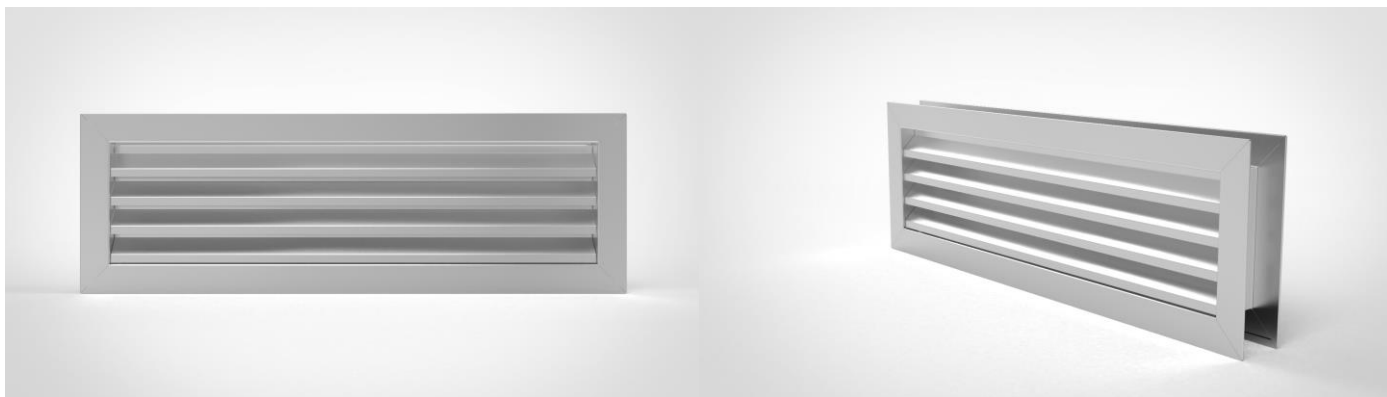


Łany 2024

KWD440x120-ST24-304L

Kratka wentylacyjna drzwiowa KWD 440 x 120 mm, Aef 220 cm² (0,022 m²)

Stal kwasoodporna 0H18N9 (304L, 1.4307)



Kratka drzwiowa przepływowa, transferowa, umożliwiająca przepływ powietrza w celu napowietrzenia pomieszczenia lub wyrównania ciśnienia pomiędzy pomieszczeniami, zapewniająca dyskrecję, nieprzezierna.

Właściwości produktu:

Parametry produktu: wymiary, powierzchnia czynna	Otwór montażowy [mm]: L x H 440 x 120 Rozmiar zewnętrzny: L+37 x H+37 mm Grubość: D= 24 mm Aef: 220 cm ² (0,022 m ²)
Opis produktu	Kratka drzwiowa przepływowa umożliwiająca transfer powietrza w celu napowietrzenia pomieszczenia lub wyrównania ciśnienia pomiędzy pomieszczeniami, zapewniająca dyskrecję.
Materiał wykonania	Stal kwasoodporna 0H18N9 (304L, 1.4307)
Zastosowanie	Produkt przeznaczony do montażu w drzwiach między pomieszczeniami lub w drzwiach zewnętrznych. Można montować w bramie garażowej.
Atest	Atest Higieniczny NIZP PZH_PIB B.BK.60112.0251.2022-2
Producent	Produkt wykonany w Polsce
Gwarancja	Gwarancja 5 lat
Opcje produktu	Rozmiary na zamówienie. Indywidualny kolor z palety RAL. Możliwość zamówienia produktu do różnych grubości drzwi Możliwość zamówienia produktu z innych metali: stal kwasoodporna 316L (1.4404), stal ocynkowana, aluminium, miedź, mosiądz
Montaż	Bezpośredni za pomocą wkrętów, kleju, nitów itp.



WENAWENT

WENAWENT

ul. Owocowa 17, 55-002 Łany

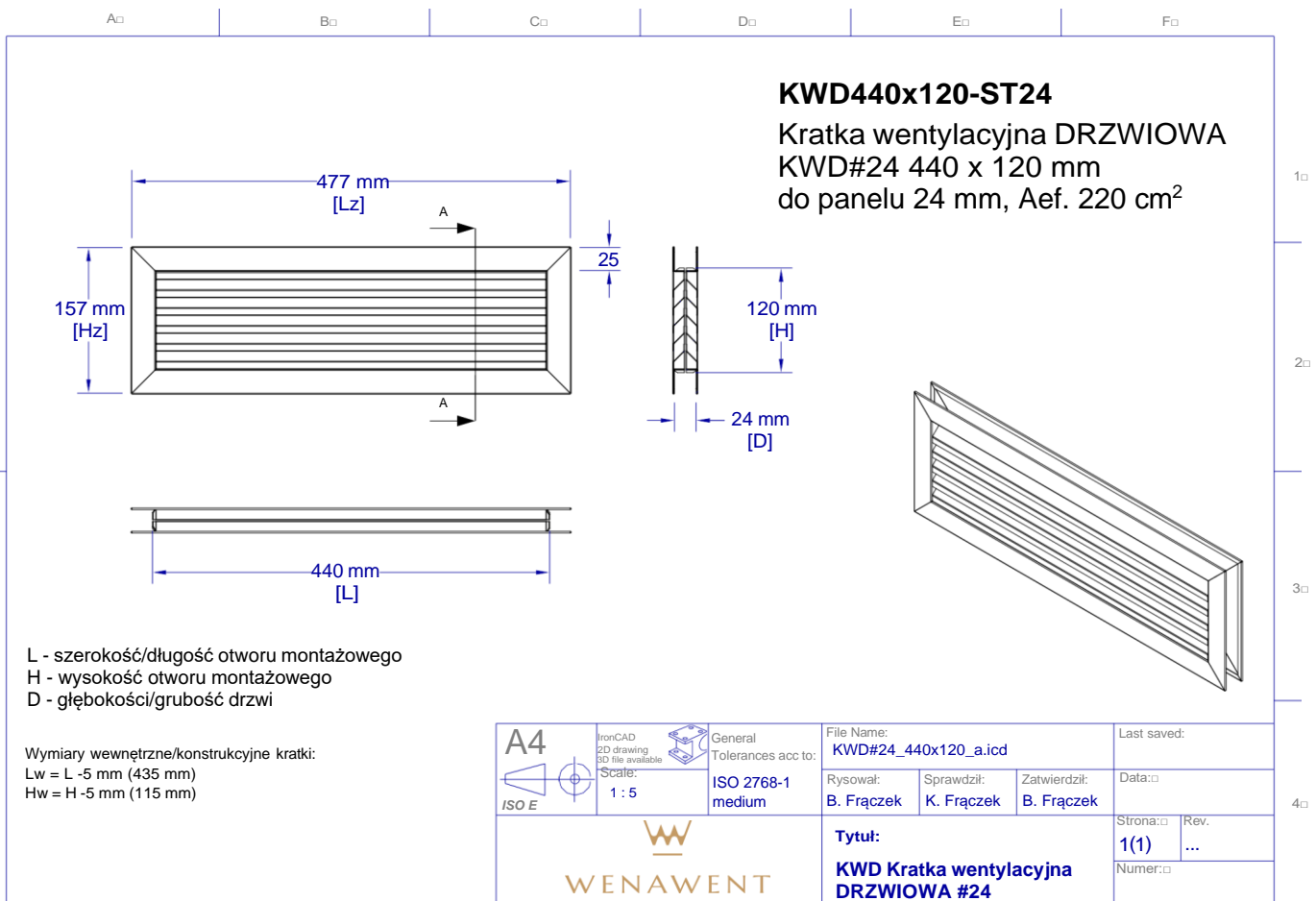
NIP 8992200828

Tel. 695 425 365

biuro@wenawent.plwww.wenawent.pl

Łany 2024

KWD440x120-ST24-304L

Kratka wentylacyjna drzwiowa KWD 440 x 120 mm, Aef 220 cm² (0,022 m²)**Stal kwasoodporna 0H18N9 (304L, 1.4307)**

This document and its contents are the exclusive property of "WENAWENT", and may not be copied, reproduced, transmitted or communicated to a third part, or used for any purpose without written permission.
 Niniejszy dokument i jego zawartość jest wyłączną własnością "WENAWENT" i nie mogą być kopiowane, powielane, przesyłane lub przekazywane osobom trzecim ani wykorzystywane do jakichkolwiek innych celów bez pisemnej zgody właściciela.
 Zawartość jest chroniona prawami autorskimi.